

단상 전력조정기 TPR-2M

주요취급품목

단상, 삼상 전력조정기/온도계, 온도센서/온도조절장치/SSR, 전기, 전자 및 자동제어부품

◆ 만금계전

본사/공장, 서울특별시 송파구 중민로 66번지, 가든파이버라이프 T-8053호

Tel. 02-2157-5441

www.tprunit.com (검색창:만금계전)



안전을 위한 주의사항

안전을 위한 주의사항은 제품을 안전하고 올바르게 사용하여 사고나 위험을 방지하기 위한 것이므로 반드시 지켜주십시오.

⚠ 위험

운전중 감전 방지를 위해 본체 고정볼트에 필히 접지하고, 입출력 단자는 감전의 위험이 있으며 방열판의 온도가 높으므로 통전물이 신체에 절대로 접촉되지 않도록 하십시오.

⚠ 경고

- 인명사고나 재산상에 영향이 큰 기기 (예: 원자력제어, 의료기기, 차량, 철도 등 안전장치)에 사용할 경우에는 반드시 2중, 3중으로 안전장치를 설치하고 사용하여 주십시오. (화재, 인사사고, 재산상의 손실이 발생할 수 있습니다.)
- 감전의 우려가 있으니 반드시 판넬에 취부하여 주시고, 모든 배선이 종료될 때까지 전원을 공급하지 마십시오.
- 전원이 공급된 상태에서 결선 및 점검보수를 하지 마십시오.
- 본 기기의 이상 발생시 절대로 분해, 개선, 수리하지 마십시오. (화재의 위험이 있습니다.)
- 제조자가 지정한 방법 이외로 사용시에는 상해를 입거나 재산상의 손실이 발생할 수 있습니다.

⚠ 주의

- 주문하신 사양과 일치하는지 확인하여 주십시오.
- 운송중 파손 및 제품에 이상이 있는지 확인하여 주십시오.
- 설치장소 (다음과 같은 장소는 피하여 주십시오.)
 - 습기가 많고 공기 유동이 잘 되지 않는 곳
 - 먼지 및 불순물이 쌓이고 주위 온도가 높거나 진동이 심한 곳
- 배선시에는 모든 전원을 차단시킨 후 배선하여 주십시오.
- 전력조정기는 반드시 수직으로 설치하여 주십시오.
- 사용설명서 내용은 사전 통보 또는 예고없이 변경될 수 있습니다.
- 판넬내부에 설치하고 판넬상부에 배기팬을 설치하십시오.
- 알코올, 벤젠등 유기용제로 본 조정기를 닦지 마십시오.
- 본체에 직접 진동이 가해지지 않는 장소에 사용하십시오.
- 부식성 가스(특히 유해가스, 암모니아등), 가연성 가스가 발생하지 않는 장소에서 사용하십시오.
- 유도장애가 크고, 정전기, 고주파 및 자기노이즈가 발생하는 장소는 피하여 주십시오.
- 본 기기(부속품 포함)의 보증기간은 정상적으로 사용한 경우에 1년입니다.

설치방법

부착시 자연냉각을 위하여 입출력 단자를 하향수직으로 부착하여 주십시오. 전원 입력단자 R과 T에 NFB 및 속도 휴즈를 설치하여 주십시오.

형명구성

MK	-	TPR	-	2	S	2(전압)	025(전류)
만금계전		전력 조정기		단상	S	1-110V	025-25A
						2-220V	035-35A
					M	3-380V	050-50A 070-70A

특징

- PROGRAM CPU 탑재로 정밀한 디지털안정제어를 실행한다.
- 반도체 소자 SCR MODULE, TRIAC 사용으로 무접촉, 무접점 제어이므로, 소음이 없고 수명이 길다.
- 응답속도가 빠르며, 연속제어 신호에 의한 정밀제어를 할 수 있다.
- 사용방법이 간단하여 신뢰성이 높고 보수관리가 용이하다.

※ TPR-2S/M의 오랜 사용과 TRIAC, SCR MODULE, 속도 휴즈의 보호를 위하여 사용 용량의 80%까지만 적용하여 사용하시기 바랍니다.

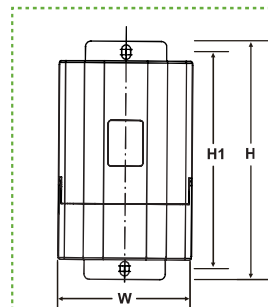
정격 / 성능

모 델 명	TPR-2M	
전 원 전 압	AC110V, AC220V, AC380V, 50/60Hz	
정 격 전 류	100A	
제 어 입 력	· DC 4-20mA	· DC 1-5V(주문선택)
	· 접점입력(ON-OFF 제어)	· 외부 VR10kΩ에 의한 수동제어
제 어 방 식	· 사이클제어	· 위상제어(주문선택)
적 용 부 하	저항 부하, 인덕티브 부하(딥 스위치 선택)	
기 동 방 식	SOFT START 0~50 sec 가변	
출 력 조 정 범 위	입력전압 0~98%	
제 어 소 자	SCR MODULE	
표 시 기 능	LED 밝기로 출력 표시	
냉 각 방 식	자연냉각	
보 호 회 로	외부 부착에 의한 NFB, ELB 속도휴즈의 보호	
절 연 저 항	100MΩ 이상(DC500V 메가 기준)	
내 전 압	2000V 50/60Hz에서 1분간	
사 용 주 위 온 도	0~50° C(결빙되지 않은 상태)	
보 존 온 도	-25° C~65° C(결빙되지 않은 상태)	
사 용 주 위 습 도	25~85% RH	
보 존 온 도	약 1640g	

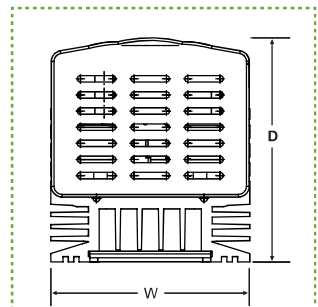
외형 및 취부치수

모델명	용량	규격	W	H	D	H1
TPR-2M	50A/70A		100	194	106	160
TM-2M	50A/70A		100	194	134	160
TPR-2ML	50A/70A		100	284	106	272

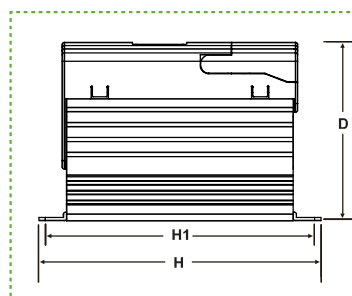
□ 전면



□ 후면

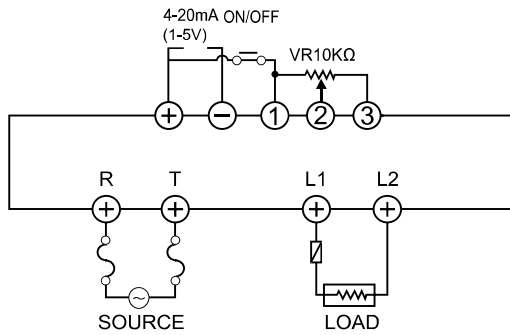


□ 측면



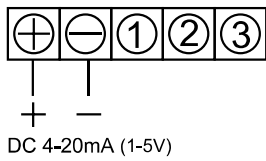
결선도

□ 단자 배치도



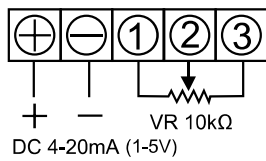
□ 입력신호단자 결선방법

• DC 4~20mA 내부 볼륨 사용시



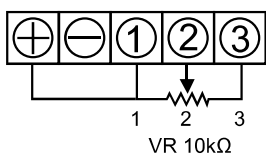
4~20mA 입력에 따른 출력전압은 내부 ADJ 볼륨의 제한을 받는다.

• DC 4~20mA 외부 볼륨 사용시



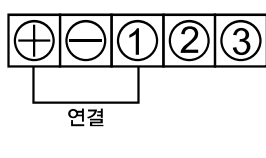
4~20mA 입력에 따른 출력전압은 외부 볼륨의 제한을 받는다.

• 외부 볼륨 수동제어 사용시



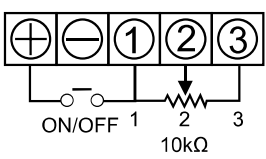
외부 볼륨에 의해 출력전압을 수동으로 제어한다.

• 내부 볼륨(ADJ) 수동제어 사용시



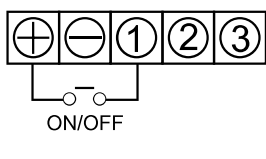
내부 볼륨에 의해 출력전압을 수동으로 제어한다.

• 외부 볼륨 ON-OFF 사용시



ON-OFF 동작을 하면서 외부 볼륨에 의해 출력전압이 제한을 받는다.

• 내부 볼륨 ON-OFF 사용시



ON-OFF 동작을 하면서 내부 볼륨에 의해 출력전압이 제한을 받는다.

각부의 명칭



- 1 출력표시 램프
- 2 전원 램프
- 3 제어방식 (주문선택)
- 4 SOFT START 볼륨
- 5 출력 제한 볼륨(OUT ADJ)
- 6 제어 입력용 단자대
- 7 전원 부하 연결 단자대
- 8 판넬 취부 홀(Mx4)

기능설명

□ 제어방식

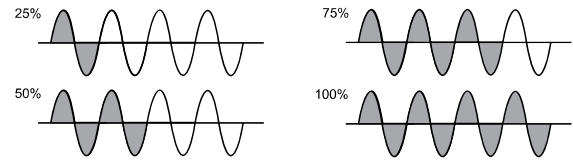
1		• 싸이클 제어 (Cycle)
2		• 위상제어 (Phase)
3		• L부하 (Inductor)
4		• 입력신호 DC 4~20mA, DC 1~5V

*제품 출하시 위상제어와 입력 DC 40~20mA 고정되어 출고됩니다.

□ Cycle (Zero Crossing)

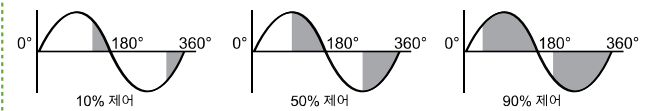
부하전원을 일정한 임의 주기동안에 입력신호에 따라 일정한 비율로 ON/OFF 주기를 반복하는 제어방식이다. 이 제어방식은 부하전원을 ON/OFF할 때 AC ZERO 점에서 ON 또는 OFF 되므로 위상제어 방식에 비해 NOISE 발생이 거의 없고 직선성이 좋다.

- 싸이클 제어에서는 SOFT START 기능이 동작되지 않습니다.



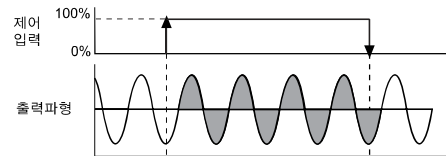
□ 위상제어 (Phase)

교류의 위상을 제어 입력 신호에 따라 제어하는 방식으로 제어각을 균등하게 분할하여 출력합니다. 또한 이 방식은 AC 파형에 따라 미세하게 조정되므로 AC 모터 등 각종 전기기기를 쉽게 제어할 수 있습니다.



□ ON/OFF제어-Zero Crossing

제어 입력이 전압 전류가 아닌 점점 입력(릴레이)이 ON일때 출력이 100%이고, OFF 일때 0%가 되면서 출력 전압을 제어하는 방식으로 SSR과 동일한 기능입니다. (AC의 ZERO 점에서 ON/OFF 합니다.)



□ 출력전압 제한 (OUT ADJ)

외부 VR(10kΩ)을 선택시에 출력전압 제한도 연동으로 동작합니다. (출하시 MAX로 설정) 사용하지 않을 경우에는 최대로 돌려 주십시오.

- ON/OFF 제어에서는 의미가 없습니다.

□ SOFT START (0~50 sec)

- 전원 투입 후 신호입력시 돌입 전류가 흐르는 부하(유도성 용량성 부하, 백금, 몰리브덴, 텅스텐, 적외선 램프 등)를 제어할 때 초기 동작시 최대 전력이 부하에 공급되므로 온도 상승이 크며, 부하 손상 및 전량 소자 등이 파괴되므로 이를 보호하기 위하여 시간을 설정하여 전압을 서서히 증가시키는 기능입니다.
- 싸이클 제어, ON-OFF 제어에서는 사용이 불가능합니다.

